

380

max. 400 mm Application range / Anwendungsbereich

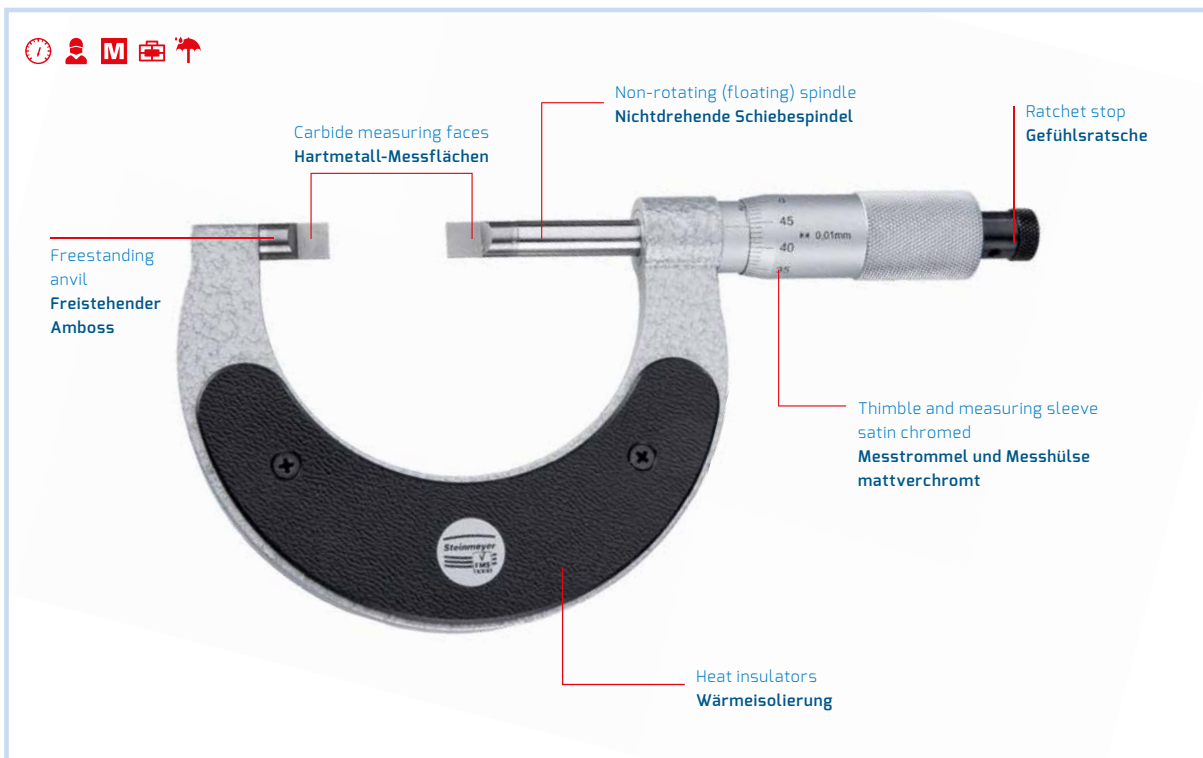
External micrometer 380

Präzisions-Messschraube 380

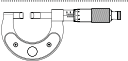
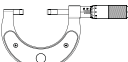

TO MEASURE NARROW RECESSES
ZUM MESSEN SCHMALER EINSTICHE

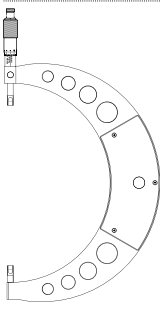
BENEFITS | VORTEILE

- ✓ (Non-rotating) Floating spindle for save measuring procedures
Nichtdrehende Schiebesspindel zur sicheren Messung in Einstichen
- ✓ High stability of the measuring surfaces thanks to carbide design
Hohe Standfestigkeit der Messflächen durch die Hartmetallausführung
- ✓ Thermally insulated handle
Thermisch isolierter Wärmeschutzgriff
- ✓ Defined measuring force due to ratchet stop
Definierte Messkraft aufgrund Gefühlsratsche
- ✓ Flexible measuring face design possible
Flexible Messflächengestaltung möglich



VERSIONS / APPLICATION RANGES VERSIONEN / ANWENDUNGSBEREICHE

Variant Variante	Application range / Order No. Anwendungsbe- reich / Bestell-Nr.
	0 - 25 mm 76 9340 201 20
	25 - 50 mm 76 9340 202 20
	50 - 75 mm 76 9340 203 20
	75 - 100 mm 76 9340 204 20
	100 - 125 mm 76 9340 205 20
	125 - 150 mm 76 9340 206 20
	150 - 175 mm 76 9340 207 20
	175 - 200 mm 76 9340 208 20
	200 - 225 mm 76 9340 209 20

Variant Variante	Application range / Order No. Anwendungsbe- reich / Bestell-Nr.
	225 - 250 mm 76 9340 210 20
	250 - 275 mm 76 9340 211 20
	275 - 300 mm 76 9340 212 20
	300 - 325 mm 76 9340 213 20
	325 - 350 mm 76 9340 214 20
	350 - 375 mm 76 9340 215 20
	375 - 400 mm 76 9340 216 20

Special versions: As of measuring range 150 mm with steel frame, special measuring faces, non-magnetic.
Sonderausführungen: Ab Messbereich 150 mm mit Stahlrohrbügel, Sondermessflächen, nichtmagnetisch

TECHNICAL DATA TECHNISCHE DATEN

Graduation Skalenwert	0,01 mm
Spindle pitch Spindelsteigung	0,5 mm
Thimble diameter Messtrommeldurchmesser	19 mm
Measuring range Messbereich	0 - 25 mm
Measuring force by ratchet Messkraft durch Gefühlsratsche	5 - 10 N



All product versions and specifications are available online at www.feinmess-suhl.com
Alle Produktausführungen und -spezifikationen sind online abrufbar unter www.feinmess-suhl.com